

Motorové vodné čerpadlo 5,2 kW 7,0 HP 2“



Pro-tech
shop

Návod na použitie
Preklad originálneho návodu

CE

POZOR, MOTOR NIE JE NAPLNENÝ MAZACÍM OLEJOM!

Doplňte jeho hladinu podľa pokynov!

BEZPEČNOSTNÉ INFORMÁCIE

Je potrebné oboznámiť sa s ovládaním všetkých ovládacích prvkov a naučiť sa, ako rýchlo sa dá motor vypnúť v prípade núdze. Je potrebné dbať na to, aby bola obsluha pred začatím prevádzky zariadenia riadne poučená.

Nedovoľte deťom obsluhovať zariadenie. Nedovoľte deťom ani domácim zvieratám priblížiť sa k pracujúcemu motoru.

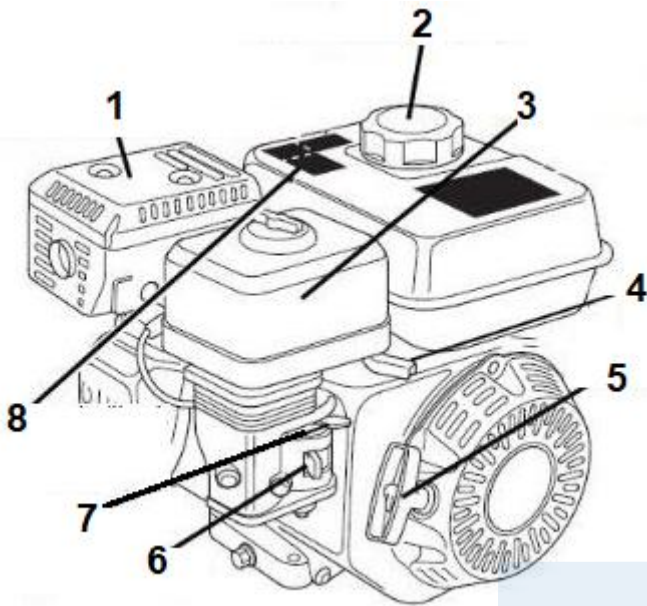
Výpary z tohto motora obsahujú jedovatý oxid uhoľnatý. Motor nespúšťajte na miestach, kde nie je zabezpečená riadna ventilácia, motor nikdy nespúšťajte v uzavretých priestoroch.

Počas prevádzky motora sa výfukový systém zohrieva na veľmi vysoké teploty. Nepribližujte bežiaci motor bližšie ako 1 meter k budovám a iným zariadeniam. Neprenášajte horľavé materiály do blízkosti motora a nekladte predmety na bežiaci motor.

ZÁKLADNÉ BEZPEČNOSTNÉ ZÁSADY

- 1) Nespúšťajte motory v interiéri: výfukové plyny obsahujú oxid uhoľnatý, sú toxické, môžu viesť k otrave a dokonca k smrti.
- 2) Motor neštartujte v blízkosti horľavých materiálov.
- 3) Počas práce sa nedotýkajte rotujúcich prvkov z dôvodu možného poranenia tela.
- 4) Prevádzkovateľ zodpovedá za škody spôsobené tretím osobám.
- 5) Motor neprikrývajte ani nezakrývajte, keď je v chode, alebo krátko po vypnutí, keď je horúci.
- 6) Neprevádzkujte motor počas dažďa, alebo v podmienkach nadmernej vlhkosti.
- 7) Motor neštartujte, keď stojí vo vode.
- 8) Motor nenakláňajte ani počas prepravy.
- 9) Počas prevádzky musí byť čerpadlo pevne umiestnené na rovnom a tvrdom povrchu v čistom prostredí.
- 10) Motor nikdy nepreťažujte. Celkový výkon napájaných zariadení nesmie prekročiť menovitý výkon motora.
- 11) Pri prevádzke motora je zakázané fajčiť alebo sa k nemu približovať s otvoreným ohňom.
- 12) Je zakázané tankovať palivo so spusteným motorom. Ak sa počas tankovania vyleje palivo, musí sa pred naštartovaním vytrieť do sucha.
- 13) Po naštartovaní musíte počkať, kým sa otáčky stabilizujú, a až potom môžete zapnúť prijímače.
- 14) Otáčky motora nastavené výrobcom nemeňte.
- 15) Udržujte motor v čistote, venujte osobitnú pozornosť výstražným štítkom.
- 16) Pred prepravou alebo údržbou počkajte, kým motor nevychladne.
- 17) Všetky opravy musia vykonávať len autorizované servisné strediská alebo osoby, ktoré sú na to oprávnené.

ZÁKLADNÝ POPIS MOTORA



1. Tlmič výfuku sa pri prevádzke zahrieva do vysokých teplôt.

2. Uzáver palivovej nádrže

3. Kryt vzduchového filtra

4. Páčka škrtiacej klapky

5. Rukoväť štartéru

6. Palivový ventil

7. Páčka sytiča

8. Palivo je vysoko horľavé. Je potreba venovať zvýšenú pozornosť.

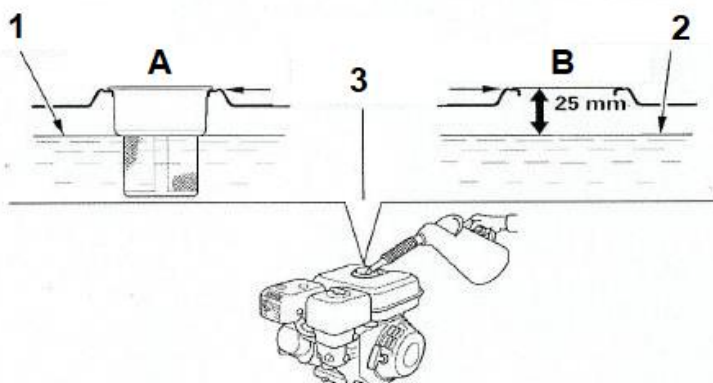
TANKOVANIE PALIVA

Motor je prispôsobený na spaľovanie bezolovnatého benzínu. Na zapaľovacích sviečkach a v spaľovacej komore motora na bezolovnatý benzín sa usadzuje menej usadenín a aj výfukový systém vydrží dlhšie.

Nikdy nepoužívajte zastarané alebo kontaminované palivo alebo zmes oleja a benzínu. Dbajte na to, aby sa do palivovej nádrže nedostali žiadne nečistoty ani voda. Niekedy, keď motor beží pod veľkým zaťažením, je počuť klepanie ("zvonenie" - kovové búchanie). Nie je to príznakom nepravidielnosti. Ak sa však klepanie objavuje pri konštantných otáčkach motora pri normálnom zaťažení, mal by sa používať lepší typ paliva.

1. Vypnutý motor postavte na rovný povrch, odstráňte uzáver palivovej nádrže a skontrolujte hladinu paliva. Ak je hladina paliva príliš nízka, doplňte palivovú nádrž.

2. Nádrž naplňte po vyznačený okraj maximálnej hladiny paliva. Nádrž neprepĺňajte. Pred naštartovaním motora utrite prípadné rozliate palivo.



A) Verzia zo sitkom

B) Verzia bez sitka

1. Maximálna hladina paliva

2. Maximálna hladina paliva

3. Horná hrana palivovej nádrže

Pred naštartovaním motora by sa malo palivo naliať na dobre vetranom mieste. Ak bol motor dlhšie v prevádzke, počkajte, kým nevychladne. Palivo nalievajte opatrne, aby ste zabránili jeho rozliatiu. Nádrž nenapĺňajte pod uzáver. Pod hornou časťou nádrže by malo zostať približne 25 mm voľného miesta, aby sa umožnilo prípadné zväčšenie objemu paliva. V závislosti od prevádzkových podmienok môže byť potrebné znížiť hladinu paliva. Po doplnení paliva pevne dotiahnite uzáver palivovej nádrže.

3. Nikdy nedopĺňajte palivo v budove, kde by sa benzínové výpary mohli dostať do kontaktu s plameňmi alebo iskrami. Neprivádzajte benzín do blízkosti "večných plameňov", grilov, elektrických spotrebičov, elektromechanického náradia atď.

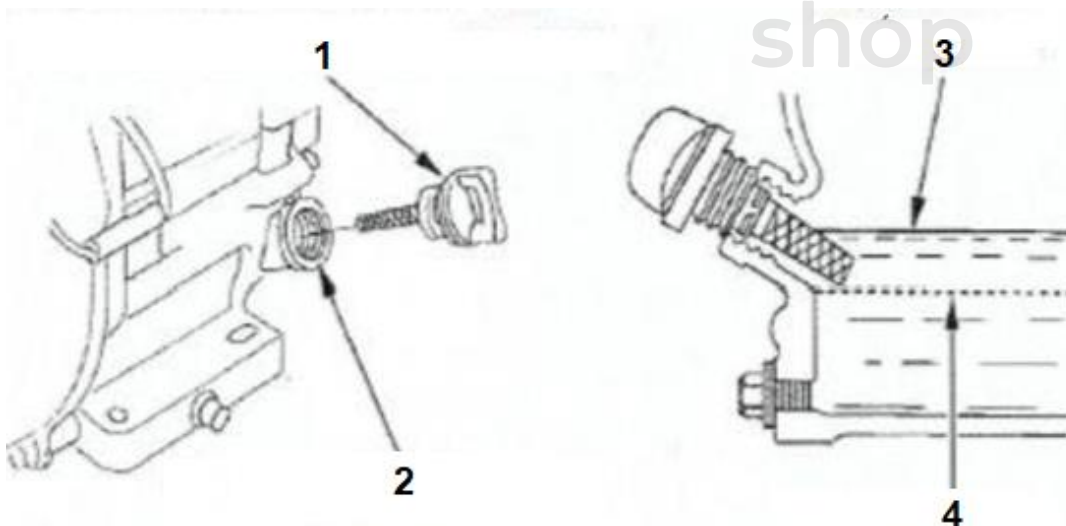
MOTOROVÝ OLEJ

Olaj je jedným z hlavných faktorov ovplyvňujúcich výkon a životnosť motora. Používajte motorový olej pre štvortaktné motory, ktorý spĺňa minimálne požiadavky API SJ, SL alebo ekvivalentné požiadavky na kvalitu. Na obale oleja vždy skontrolujte, či je na ňom uvedené označenie triedy API SJ, SL alebo ekvivalentné. Vo väčšine aplikácií sa odporúča olej s viskozitou triedou SAE 10W/30.

Kontrola hladiny oleja

Hladina oleja by sa mala kontrolovať pri vypnutom motore, ktorý je umiestnený vo vodorovnej polohe.

1. Odstráňte uzáver olejovej nádrže s meradlom a utrite meradlo do čista.
2. Zasuňte uzáver meradla hladiny oleja do hrdla olejového filtra, ako je znázornené na obrázku, ale uzáver nedotahujte. Potom odstráňte uzáver s meradlom a skontrolujte hladinu oleja.
3. Ak je hladina oleja blízko spodnej hranice na meradle alebo pod ňou, je potrebné doplniť odporúčaný olej k hornej hranici (po spodný okraj otvoru). Nepridávajte príliš veľa oleja.
4. Naskrutkujte a utiahnite uzáver s meradlom.



1. Uzáver nádrže na olej s mierkou

2. Otvor nádrže na olej (dolný okraj)

3. Horná hranica

4. Dolná hranica

Výmena oleja

Použitý olej by sa mal vypustiť, keď je motor teplý. Teplý olej bude prúdiť rýchlejšie a v motore nezostanú zvyšky.

1. Pod motor umiestnite vhodnú nádobu na použitý olej, potom odskrutkujte uzáver s olejovou mierkou, vypúšťaciu zátku oleja a odstráňte podložku.
2. Počkajte, kým sa nevypustí všetok použitý olej, potom naskrutkujte vypúšťaciu zátku a vložte novú podložku. Vypúšťaciu zátku oleja pevne utiahnite. Použitý motorový olej sa musí zlikvidovať spôsobom bezpečným pre životné prostredie. Odporúčame vám, aby ste použitý olej v uzavretej nádobe odovzdali na miestnom zbernom/výkupnom mieste použitého oleja. Nádobu s olejom nevyhadzujte do bežného odpadu, nevyliievajte olej na zem ani do kanalizácie.
3. Umiestnite motor do vodorovnej polohy a nalejte odporúčaný olej, kým hladina oleja nedosiahne hornú hranicu (spodný okraj otvoru nádrže).
4. Nasadte uzáver plniaceho hrdla oleja s meradlom a pevne ho dotiahnite.

VZDUCHOVÝ FILTER

Znečistený vzduchový filter obmedzuje prúdenie vzduchu do karburátora, čo nepriaznivo ovplyvňuje výkon motora a skracuje jeho životnosť.

Ak sa motor používa v silne prašnej oblasti, použite papierový vzduchový filter (skladaný).

KONTROLA

Odstráňte kryt vzduchového filtra a skontrolujte vložky. Znečistené filtračné vložky je potrebné vyčistiť alebo vymeniť. Poškodené filtračné vložky by sa mali vždy vymeniť. V prípade "mokrých" filtrov s olejovým kúpeľom by sa mala skontrolovať aj hladina oleja.

ČISTENIE

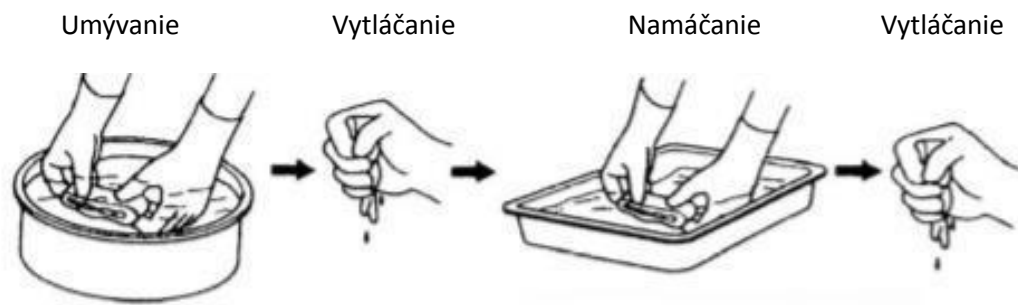
1. Je zakázané čistiť filter kefou, pretože to vedie k vnášaniu prachu do štruktúry vložky.
2. Na čistenie sa odporúča používať tlakový vzduch.
3. Poškodený filter by sa mal okamžite vymeniť.
4. Vyčistite aj kryt filtra.

Papierová vložka: niekoľkokrát zľahka poklepte na tvrdý povrch, aby ste odstránili prach, alebo vložku zvnútra vyfúknite stlačeným vzduchom [neprekračujte tlak 207 kPa (2,1 kG/cm²)].

Nikdy sa nepokúšajte odstraňovať prach pomocou kefy, pretože by sa prach dostal medzi vlákna.

Penová vložka: vložku je potrebné vyčistiť v teplej mydlovej vode, opláchnuť a nechať úplne vyschnúť. Vložku možno tiež vyčistiť v nehorľavom rozpúšťadle a nechať vyschnúť. Vložku ponorte do čistého motorového oleja a potom vytlačte prebytočný olej. Ak v pene zostane príliš veľa oleja, motor bude dymiť.

ČISTENIE PENOVÉHO FILTRA



NEHORĽAVÝ ČISTIACI PROSTRIEDOK

ČERSTVÝ MOTOROVÝ OLEJ

5. Po ukončení čistenia je potrebné kryt filtra pevne utiahnuť.

ZAPAĽOVACIA SVIEČKA

Odporúčané zapaľovacie sviečky:

BPR6ES (NGK)

W20EPR-U (DENSO)

Odporúčané zapaľovacie sviečky sú prispôsobené typickému rozsahu prevádzkových teplôt motora. Správne nastavenie rozstupu elektród zapaľovacej sviečky a odstránenie usadenín zo zapaľovacej sviečky je predpokladom správnej prevádzky motora a dobrého výkonu.

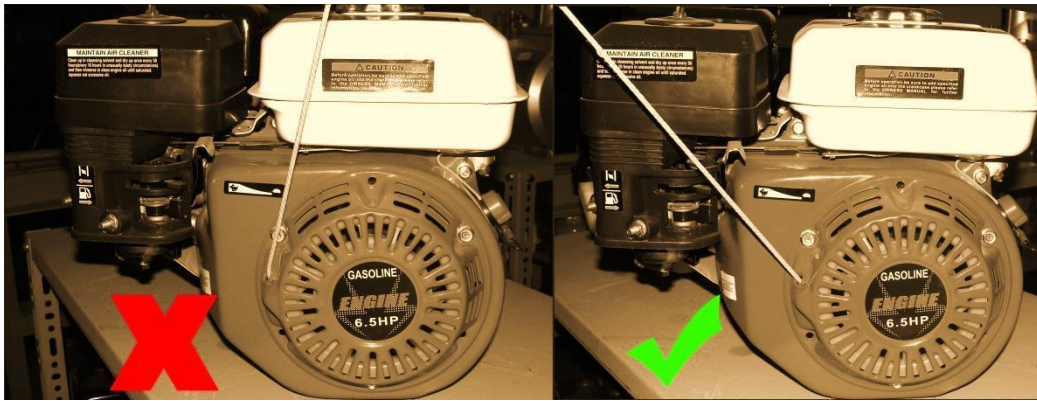
VÝMENA POISTKY (niektoré verzie)

Obvod relé elektrického štartéra a obvod nabíjania akumulátora sú chránené poistkou s menovitým prúdom 5 A. Ak sa poistka prepáli, elektrický štartér nebude fungovať. V takom prípade je možné motor naštartovať ručne, ale batéria sa počas chodu motora nenabíja.

1. Odskrutkujte skrutku 6 x 12 mm zo zadného krytu elektrickej skrinky motora.
2. Odstráňte kryt poistky a skontrolujte poistku. Ak je poistka prepálená, odstráňte kryt poistky a vyberte poistku, potom prepálenú poistku vyhodte. Namontujte novú 5A poistku a nasadte kryt poistky.

LANKOVÝ ŠTARTÉR:

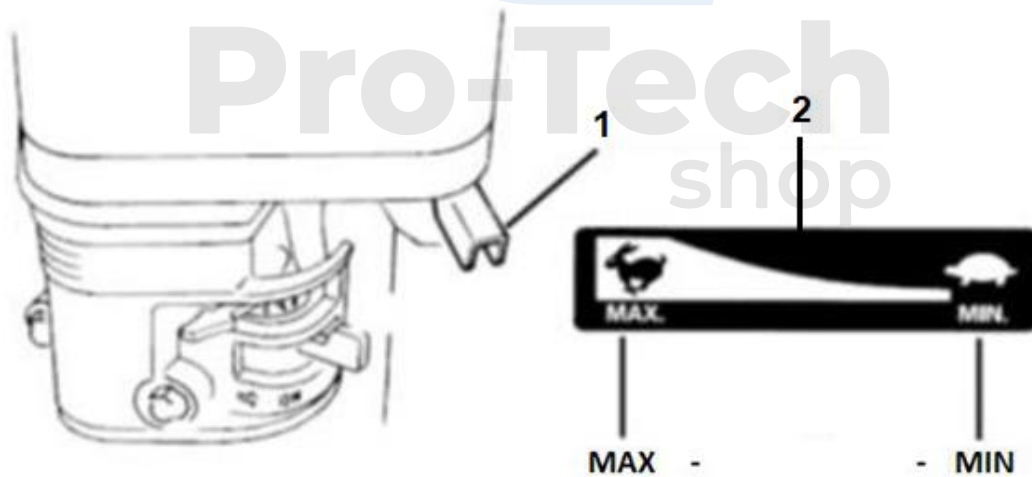
Zľahka potiahnite za rukoväť štartéra, kým nepocítite odpor, potom rýchlo a pevne potiahnite. Jemne zatlačte rukoväť štartéra na miesto. Náhle pustenie rukoväte môže spôsobiť poškodenie a dokonca aj zranenie.



Kábel sa pri štartovaní motora nemôže trieť o otvor v kryte. To vedie k poškodeniu a zlomeniu.

REGULÁCIA OTÁČOK MOTORA

Otáčky motora sa ovládajú pákou označenou na obrázku



1. Ovládanie otáčok motoru

2. Otáčky

PLÁN KONTROL

Pravidelná kontrola / servisné práce	denne	Každý mesiac alebo po 8 hodín	Každé 3 mesiace alebo 50 hodín	Každých 6 mesiacov alebo 100 hodín	Každých 12 mesiacov alebo 300 hodín
Kontrola hladiny oleja	■				
Výmena oleja **		■		■	
Výmena olejového filtra **				■	
Kontrola vzduchového filtra *	■				
Čistenie vzduchového filtra *			■		
Výmena vzduchového filtra					■
Čistenie zapalovacej sviečky				■	
Kontrola a nastavenie ventilovej vôle ***					■
Čistenie palivovej nádrže ***					■
Kontrola palivového systému					Každé 2 roky

(*) Pri vysokej prašnosti je potrebné čistiť vzduchový filter denne a v prípade potreby, ako aj v kratších časových intervaloch.

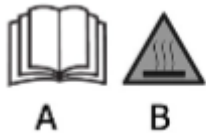
(**) Pri prevádzke v náročných podmienkach a pri vysokých teplotách by sa mal olej vrátane olejového filtra meniť každých 25 hodín.

(***) Práce by mal vykonávať autorizovaný servis.

TECHNICKÉ PARAMETRE

MODEL:	M30002	M30003
ZDVIHOVÝ OBJEM (cm ³)	196	196
MAX. VÝKON (HP)	7	7
TOČIVÝ MOMENT (NM)	10,11	10,11
KAPACITA PALIVOVEJ NÁDRŽE (l)	3,6	3,6
ČISTÁ HMOTNOSŤ (kg)	18	18
HLUČNOSŤ (db)	86	86
PRIEMER VSTUPU/VÝSTUPU	2"	3"
VÝTLAK	26 m	28 m
SACÍ OBJEM	30 m ³ /h	60 m ³ /h

Vysvetlenie piktogramov



A - Pred použitím je potrebné prečítať si obsah návodu na použitie

B - Pozor horúci prvok

OBSLUHA ČERPADLA

Pripojenie hadice

1. Umiestnite spoj na konci hadice, vložte tesnenie do adaptéra. Použite tesniaci materiál na spojoch, ak je to nutné.
2. Utiahnite svorku okolo hadice tak, aby bolo spojenie tesné.
3. Pripojte hadicu k výstupu čerpadla.

Kontrola pred prvým spustením. **Odskrutkujte plniaci uzáver a naplňte komoru čerpadla vodou.** Čerpadlo pred použitím skontrolujte len vtedy, ak je v komore čerpadla voda a ak je sacia hadica dlhá 8 metrov, alebo menej.

Na hadicu nainštalujte koncové sitko. Dbajte na to, aby hadica nebola silne zalomená a aby nebola stlačená ťažkými predmetmi.

Pozor!

Uistite sa, že motor, čerpadlo a pripojené sacie hadice a odsávacie hadice sú správne s ohľadom na látky, ktoré budú čerpané.

Údržba čerpadla

Vyčistite čerpadlo a skontrolujte stav jednotlivých súčastí. Uistite sa, že spoje sú silné a nikde nie sú prasknuté. Šetrite palivo a životnosť motora znížením rýchlosti pri čerpaní z plytkých vrstiev, alebo ak je nízka hladina vody.

Pozor! Nikdy nenechajte čerpadlo bežať nasucho. Spustenie nenaplneného čerpadla spôsobí jeho okamžité poškodenie.

Po čerpaní vody, ktorá spôsobuje koróziu, ako je: teplá pramenitá voda, alebo voda obsahujúca chemikálie, pesticídy - je potrebné následne čerpadlom prečerpať čerstvou, čistou vodou po dobu 3 minút, aby sa zabránilo korózii.

Správna údržba je základom bezpečnosti, ekonomickosti a chráni proti problémom spojeným s obsluhou zariadenia.

Pre správnu ochranu zariadenia je popísaný nižšie spôsob vykonávania údržby, základné kontrolné postupy a jednoduchý spôsob údržby pomocou základných nástrojov. Iné opravy, ktoré vyžadujú

komplikovanejšie servisné činnosti, alebo ich vykonávanie pomocou špeciálnych nástrojov, by mal vykonávať odborník, alebo kvalifikovaný mechanik.

Plán údržby sa týka základných podmienok obsluhy zariadenia. Pokiaľ je čerpadlo prevádzkované v ťažkých podmienkach, nepretržite pri vysokej rýchlosti, alebo vysokej teplote, alebo je používané v extrémne mokrých, alebo prašných miestach, obráťte sa na servis ohľadom príslušných odporúčaní.

Po každom použití

1. Vyčistite čerpadlo a dôkladne ho zbavte kvapalín.
2. Skontrolujte všetky uvoľnené matice a skrutky. V prípade potreby ich utiahnite.
3. Skontrolujte, či nie je poškodené lanko štartéra. V prípade potreby ho vymeňte.

Po 10 hodinách

1. Vyčistite zapaľovaciu sviečku a skontrolujte elektródu.
2. V prípade potreby vyčistite vzduchový filter.

Po 40 hodinách

1. Vymeňte zapaľovaciu sviečku.
2. Skontrolujte palivový filter umiestnený uprostred palivovej nádrže. Vyčistite ho, alebo vymeňte, ak je zanesený.

PROBLÉMY A ICH RIEŠENIE

Čerpadlo nečerpá

1. Komora čerpadla je prázdna, alebo nie je dostatočne plná. Doplníte ju v prípade potreby.
2. Vymeňte hadicu, ak presakuje, nalepte záplaty na diery, alebo zlepte v spoje.
3. Ak sú svorky uvoľnené, stlačte ich silnejšie, aby sa vzduch nedostal dovnútra.
4. Opotrebovaný, alebo poškodený rotor - v prípade potreby vymeňte.
5. Poškodené tesnenie - v prípade potreby vymeňte.
6. Hladina prívodu vody je príliš vysoká.

Slabý, alebo žiadny prietok

1. Pokiaľ je filter v sacej časti upchatý cudzími telesami (sediment, blato, horniny a pod.), je potrebné ho vyčistiť a umiestniť odsávaciu časť na miesto, kde nie sú žiadne usadeniny, horniny, apod.
2. Pokiaľ bola sacia hadica zablokovávaná cudzími telesami, je potrebné hadicu vyčistiť.
3. Vysoká trecia sila v sacej časti. Odstráňte zbytočné zalomenie, obmedzenia a prekážky.
4. Ak je sanie na veľkú vzdialenosť. Pokiaľ je to možné, umiestnite čerpadlo v blízkosti hladiny vodného zdroja.
5. Príliš nízka rýchlosť otáčok.

Záručné podmienky

V súlade so zákonom č. 136/2002 Zb. sa na Vami zakúpený výrobok poskytuje záruka na dobu 24 mesiacov od dátumu predaja. V prípade nákupu tovaru používaného na obchodnú, alebo podnikateľskú činnosť je záručná doba 12 mesiacov. Záruka je poskytovaná iba v prípade, že sú výrobky používané v súlade s návodom na obsluhu a z spôsobu použitia.

Zo záruky sú vyňaté všetky diely podliehajúce prirodzenému opotrebovaniu, preťaženiu, použitím výrobku na iné účely, než na ktoré je určený a na závady vzniknuté pri doprave, alebo nesprávnym (neodborným) zaobchádzaním. Za nesprávne zaobchádzanie považujeme príklad, kedy nebol braný ohľad na návod na obsluhu a všeobecne záväzné predpisy pre prácu s výrobkom. Podobne sa hodnotí aj pokus o neodbornú opravu nad rámec odporúčanej údržby.

Záruka sa vzťahuje výlučne na závady spôsobené chybou materiálu, výrobnej montáže, alebo technológiou spracovania.

Nárok na uplatnenie záruky zaniká:

- 1) výrobok nebol používaný v súlade s návodom na obsluhu
- 2) bol vykonaný akýkoľvek zásah do konštrukcie stroja bez predchádzajúceho písomného súhlasu výrobcu.
- 3) výrobok bol používaný v iných podmienkach, alebo na iné účely, než na ktoré je určený
- 4) bola niektorá časť výrobku nahradená neoriginálnou súčasťou
- 5) k poškodeniu výrobku, alebo k nadmernému opotrebovaniu došlo vinou nedostatočnej údržby
- 6) škody vzniknuté pôsobením vonkajších mechanických, teplotných či chemických vplyvov
- 7) vady boli spôsobené nevhodným skladovaním, či manipuláciou s výrobkom
- 8) výrobok bol používaný (pre daný typ výrobku) v agresívnom prostredí napr. prašnom, vlhkom
- 9) výrobok bol použitý nad rámec prípustného zaťaženia

Záruka sa nevzťahuje na položky u ktorých možno očakávať opotrebenie v dôsledku ich normálnej funkcie (napr. opotrebenie uhlíkov, zapaľovacia sviečka atď.)

Na prevádzku výrobkov používajte iba odporúčané príslušenstvo a originálne náhradné diely.

Nároky uplatňujte ihneď po zistení závady u predajcu, ktorý Vám výrobok predal a informujte sa o možnostiach opravy v poverenej opravovni. Ak sa nebude na Vami uplatňovanú závadu vzťahovať záruka, budú Vám fakturované práce a náklady spojené s kontrolou a montážou a demontážou súčastí.

Pri uplatňovaní nárokov predložte riadne vyplnený záručný list, alebo iný doklad o kúpe opatrený dátumom predaja.

Do opravy odovzdávajte výrobok v čistom stave, riadne vyčistený, zbavený prachu či špiny. Spolu s výrobkom zašlite aj jeho originálne príslušenstvo na určenie presnej diagnostiky závady.

Pri zasielaní dopravnou službou vylejte z výrobku nespotrebované palivo a olej. Výrobok riadne zabaľte, najlepšie do pôvodného obalu tak, aby nedošlo k jeho poškodeniu. Škody, spôsobené nedostatočným zabalením zásielky, nemožno uznať ako záručné vady!

Do motorov používajte len palivá a oleje zodpovedajúcej klasifikácie, príp. palivá a oleje odporúčané značkovým predajcom. Vzniknuté škody, spôsobené používaním nevhodného paliva a nevhodných olejov, Vám nebudú uznané.

